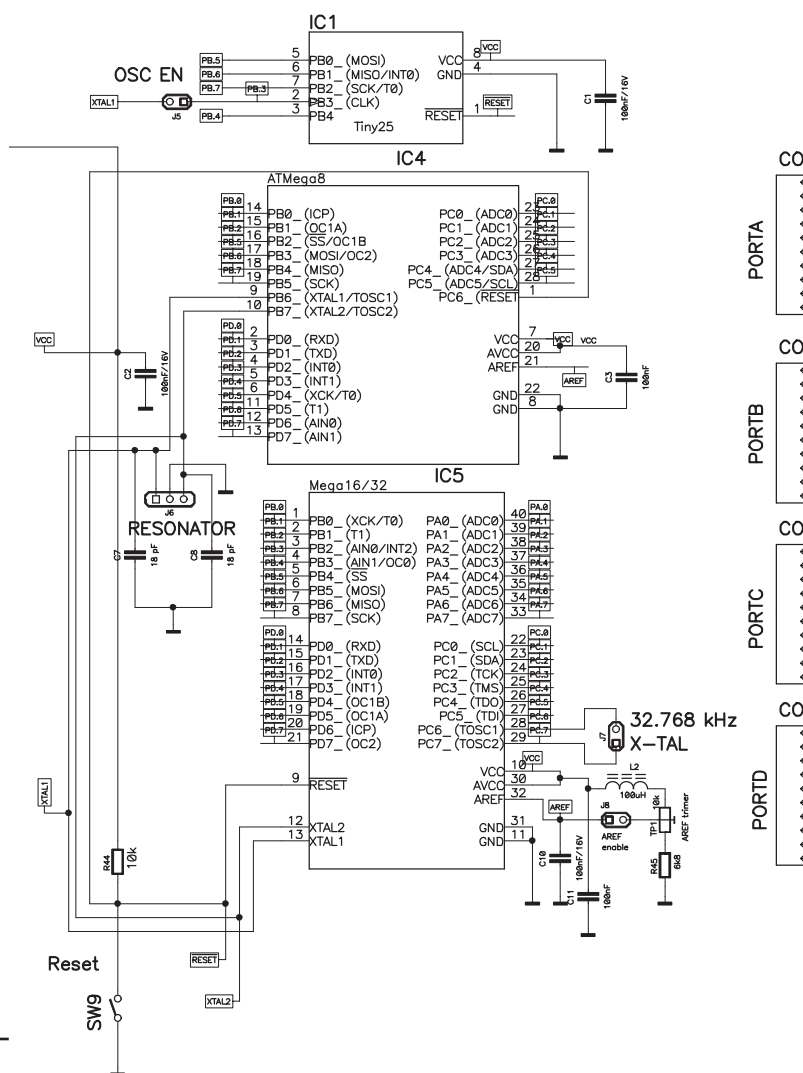


MiniPin II - prenovljeno razvojno orodje

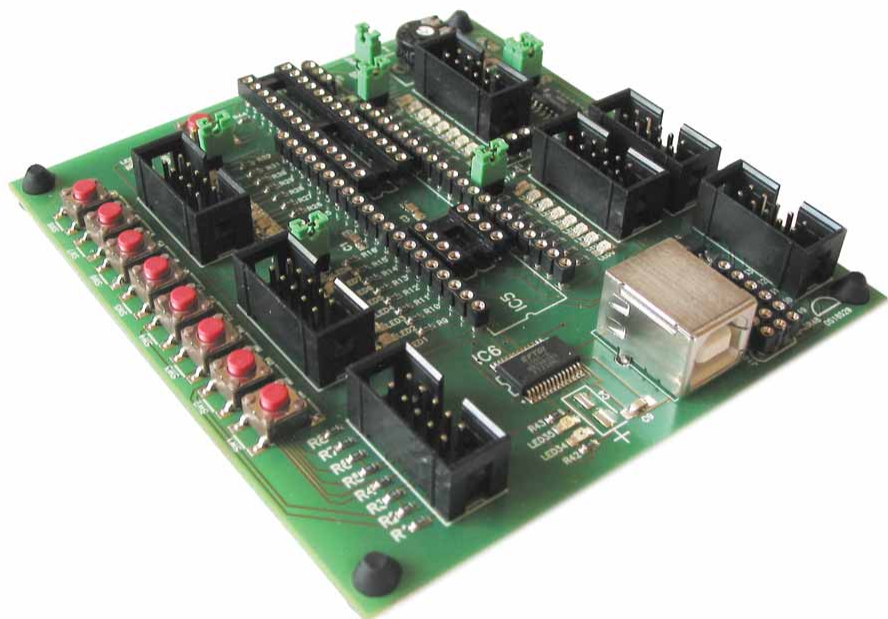
Več let nazaj smo v podjetju AX elektroni-ka razvili MiniPin razvojno ploščo. Takrat si nihče od nas ni upal pomisliti, da bo postala uspešnica. Vrsto let smo MiniPin uspešno prodajali, vmes smo jo tudi malce spremi-njali, vse to z namenom, da bi jo izboljšali. MiniPin se prodaja že toliko let, da smo se v uredništvu odločili za korenito spremem-ba razvojne plošče. Tako je danes pred vami MiniPin 2. Nova razvojna ploščo MiniPin 2 ima praktično vse, kar je imela MiniPin in še več.

PREDNOSTI MINIPIN 2

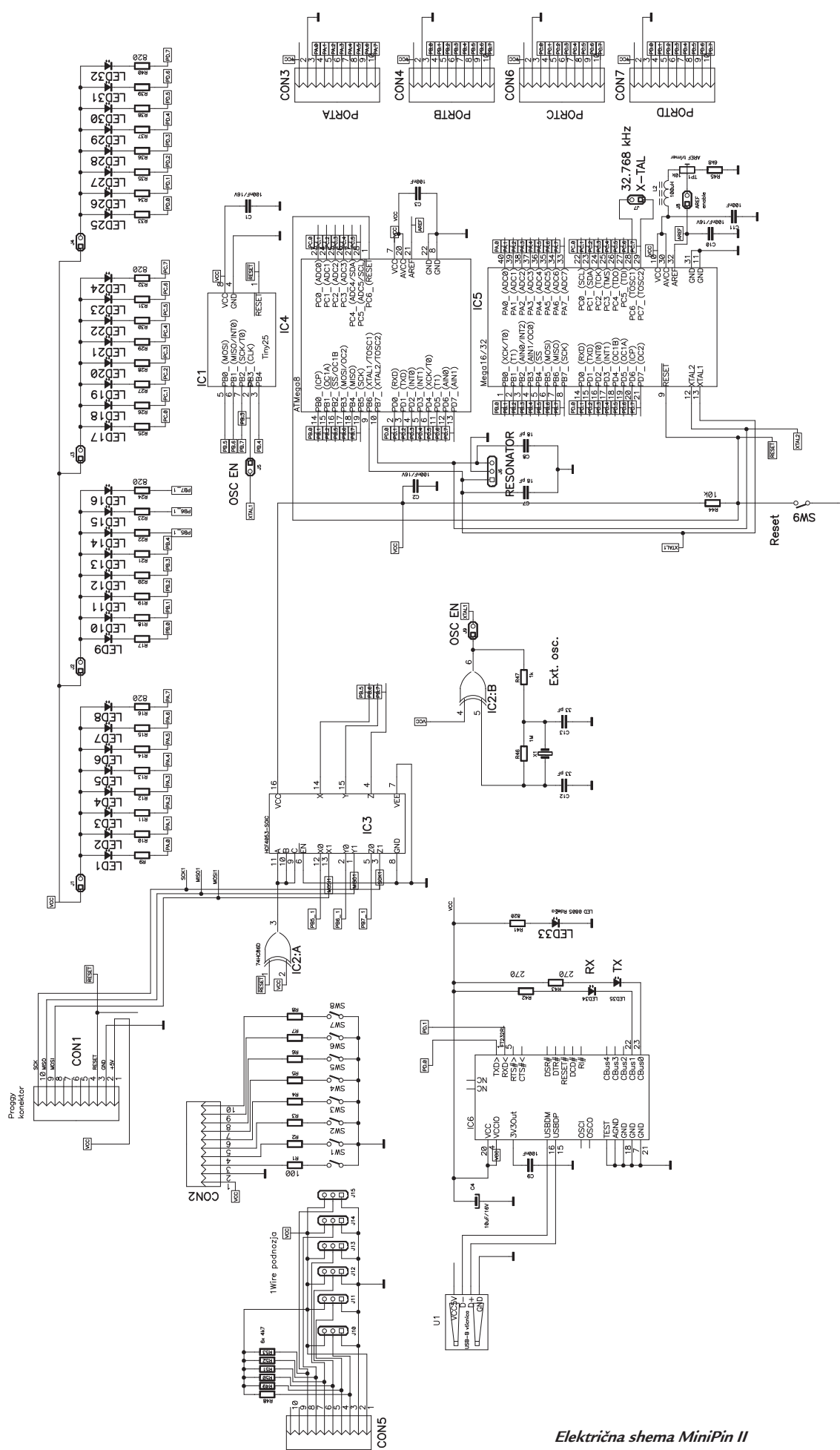
MiniPin 2 lahko rečemo celo, da je poma-njšana MegaPin. Glavna lastnost MiniPin 2 je to, da ne podpira več 89C serije mikro-kontrolerjev, pač pa samo AVR-je. Tako Mi-niPin 2 podpira 40-pin AVR-je (ATMega32, ATMega644 itd.), 28-pin AVR-je (ATMe-ga8, ATMega168 itd.) in 8-pin AVR-je (AT-Tiny serija) mikrokontrolerjev. Prav tako na razvojni plošči ni več stikala za izbiro mi-krokontrolerja. To stikalo je nekaterim no-vincem programerjem povzročalo težave, saj so ga pozabili preklopiti v položaj AVR in seveda posledično se AVR mikrokon-trolerja ni dalo programirati. Glede na staro MiniPin je na novi MiniPin2 najti 8 tipk, ki



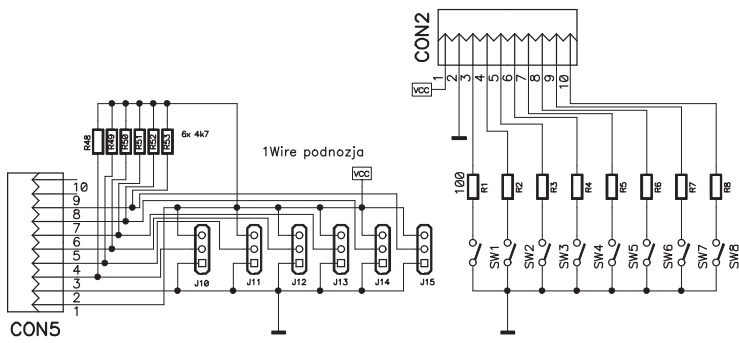
Slika 1



jih lahko s ploščatim kablom pove-žemo na katera koli V/I vrata. Vse tipke imajo vgrajene zaščitne upore, ki so se dobro obnesli v MegaPin. In ne samo to, na MiniPin 2 smo do-dali več priključkov za 1Wire, ki jih prav tako kot tipke lahko vežemo na katera koli V/I vrata preko plošča-tega kabla. MiniPin 2 ima kot do-datek na tiskanem vezju predviden USB prikllop, sicer brez integrira-nega vezja FT232RL. Za to smo se odločili iz preprostega razloga: Mi-niPin 2 je zaradi tega cenejša! Tisti, ki potrebujejo USB prikllop, pa lahko dokupijo FT232RL in ga prispajkajo na tiskano vezje oziroma jim ga prispajkamo mi. Preko USB vmesnika se ne programira mikrokontrolerja, kot pri MegaPin, pač pa se pošilja-jo podatki iz mikrokontroler na PC in nazaj.

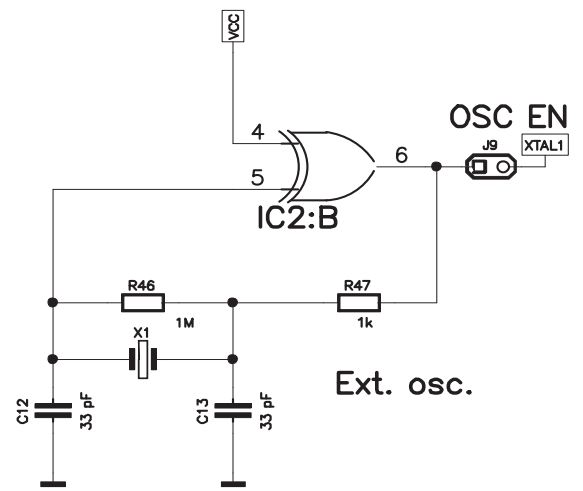


Električna shema MiniPin II

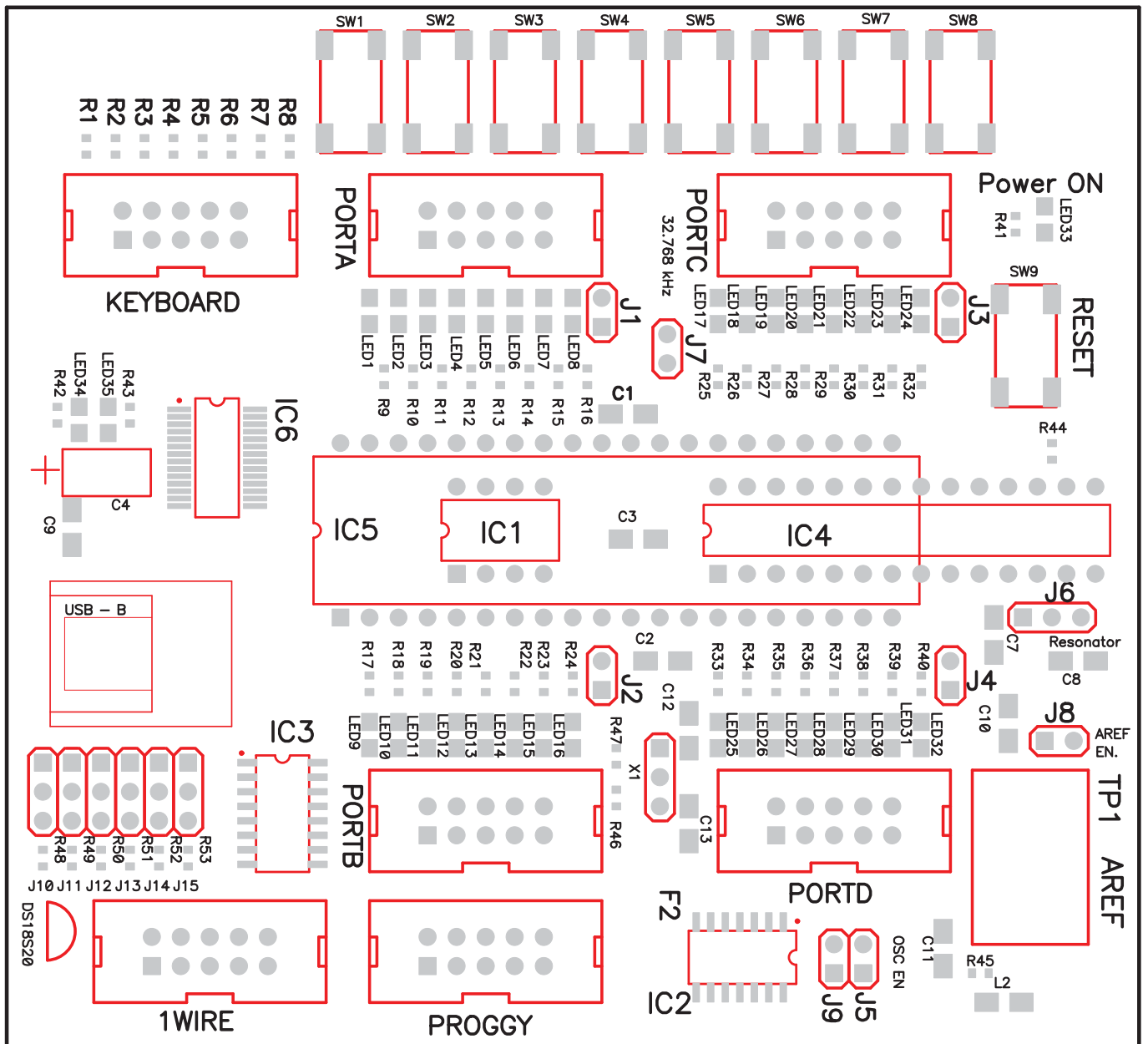


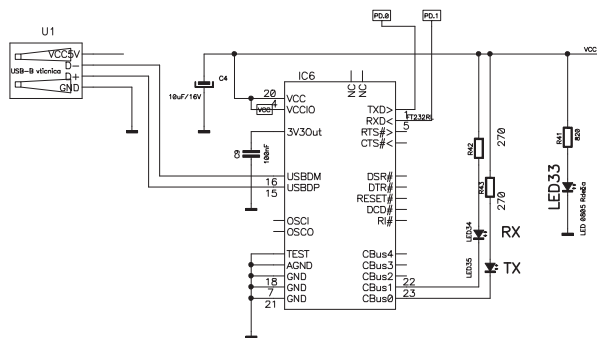
Slika 2

Na MiniPin 2 smo dodali tudi zunanji kvarčni oscilator, ki se je odlično obnesel na MegaPin razvojni plošči takrat, ko je bi potrebno »odkleniti« mikrokontroler s fuse biti večkrat pomo-toma nastavljenimi na zunanji oscilator.



Slika 4





Slika 3

Glede na to, da je na MiniPin 2 prostor za ATmega32, smo predvideli tudi priključek za 23.768 kHz kvarčni kristal. Z njim in ATmega32 namreč lahko naredimo RTC.

MiniPin2 ima vgrajeno tudi možnost uporabe zunanje referenčne napetosti. To nam omogoča vgrajeni trimer potenciometer

in ustrezno vezje.

Programiranje mikrokontrolerja se vrši seveda v vezju preko zunanjega Proggy programatorja (ali podobnega ISP programatorja), ki se ga priključi na konektor Proggy.

ZA KONEC

MiniPin2 je torej izboljšana verzija popularne MiniPin razvojne plošče. Podpira samo AVR mikrokontrolerje. Najlepše pri opisu MiniPin2 smo prihranili za konec: prodajna cena MiniPin 2 bo nižja, kot je bila pri MiniPin! Prodaja MiniPin 2 se bo pričela konec januarja 2011.

www.svet-el.si



AX elektronika d.o.o., Ljubljana

